



תעודת בדיקה מס' 9413223188  
בהתאם לסעיף 12 לחוק התקנים תשי"ג - 1953

**פרטי ההזמנה:**

שם המזמין: צ.ה.ל.ש. 1986 בע"מ.  
מענו: הבנים 8 חולון 0058213.  
תאריך ההזמנה: 11 / 11 / 2014.

**תאור המוצר:**

הדגם הנבדק: מאחז יד מתרומם 139.  
תאורו: מאחז יד מתרומם המיועד להתקנה על קירות בטון/בלוקים, המאחז עשוי מנירוסטה.  
לדברי המזמין המאחז מיועד לשימוש בשרותי נכים. תיאור המאחז מופיע בתצלומים המופיעים בנספח אי לתעודת בדיקה זו.

יצרן: ARTICLE . ארץ יצור: טאיוואן.

(לפרטים נוספים ראה תאור מורחב של המוצר)

**פרטי הנטילה/הדגימה**

המדגם ניטל בתאריך: 19/11/2014 . גודל המדגם: 1 . הנוטל: בא כח המזמין.

**מהות הבדיקה:**

בהתאם לבקשת המזמין, **בדיקת סילוק ליקויים לבדיקה מספר 9413212548** על פי דרישות הסעיפים: 2.11.6.1 – כללי, ו 2.11.6.2 – מאחזי יד מתקפלים, שבתקן הישראלי ת"י 1918 חלק 3.1 "נגישות הסביבה הבנויה: פנים הבניין – דרישות בסיסיות" מאוגוסט 2006.

מסמך זה מכיל 2 דפים  
ונספח אחד ואין להשתמש  
בו אלא במלואו

תוצאות הבדיקה במסמך זה  
מתייחסות רק לפריט שנבדק

**מסקנות בדיקה חלקית**

המאחז מתאים לסעיפי התקן שנבדקו.  
המוצר לא נבדק לפי יתר סעיפי התקן.  
פרוט מצוי בדפים הבאים של מסמך זה.

**מסמך זה אינו היתר לסימון המוצר בתו תקן.**

שם החותם: אריאל גזית  
תפקידו: ראש ענף  
ציוד לחץ וחוזק חומרים  
המעבדה למכניקה והידרוליקה  
תאריך: 18 / 12 / 2014

שם החותם: רימר דני  
תפקידו: בודק  
ענף ציוד לחץ וחוזק חומרים  
המעבדה למכניקה והידרוליקה  
תאריך: 18 / 12 / 2014

תעודת בדיקה מס' 9413212548

דף מס' 2 מתוך 2 דפים

**תוצאות הבדיקה:**

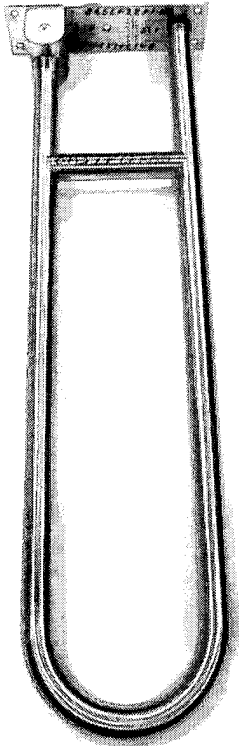
מס' הסעיף	נושא	דרישת התקן	תוצאות הבדיקה	התאמה לתקן	
2.11.6.1 כללי	צורת המאחז	צורת המאחז תהיה עגולה או אחרת.	עגול	מתאים	
	קוטר המאחז (ס"מ)	3.0-4.0	3.2	מתאים	
	מבנה וגימור המאחז	המאחז יהיה עשוי מחומר קשיח ועמיד בשיתוך. גימור המאחז לא יגרום לפגיעה או נזק למשתמש.	המאחז עשוי נירוסטה ועמיד בשיתוך. המאחז עשוי לפי כללי המקצוע ללא פינות חדות או חלקים בולטים.	מתאים	
2.11.6.2 מאחזי יד מתקפלים	אורך המאחז (ס"מ)	73-90	80	מתאים	
	התנועה האופקית של המאחז (מ"מ)	5-0	0	מתאים	
	הכוח הנדרש להרמה/הורדה המאחז (ניוטון)	30-0	הרמה	39.4	<b>לא מתאים</b>
			הורדה	33.3	
	תפקוד המאחז	המאחז המתקפל אנכית יישאר במצבו האנכי באמצעות אמצעי המהווה חלק מובנה בו, שימנע את נפילתו החופשית למצב אופקי.	המאחז יד קיים תותב המונע מהמאחז ליפול ממצב אנכי למצב אופקי.	מתאים	
	תפעול המאחז ב 20,000 מחזורים של הרמה והורדה.	לאחר 20,000 מחזורים המאחז המתקפל יישאר במצבו האנכי באמצעות אמצעי המהווה חלק מובנה בו, שימנע את נפילתו החופשית למצב אופקי. (תפעול המאחז מתבצע בקצב של 10-15 מחזורים לדקה).	לאחר השלמת 20,000 מחזורים, המאחז יד נשאר במצבו האנכי ולא נפל למצב אופקי.	מתאים	
הפעלת עומס אנכי (I) של 981 (ניוטון) 100 (ק"ג)	לאחר הסרת העומס מהמאחז, השקיעה השירית לא תהיה גדולה מ- 4 (מ"מ) ולא יגרם לו שום נזק.	על המאחז הופעל עומס אנכי של 981 ניוטון. לאחר הסרת העומס נמדדה שקיעה שירית של 0 מ"מ.	מתאים		
הפעלת עומס אופקי (←) של 590 (ניוטון) 60 (ק"ג)	לאחר הסרת העומס מהמאחז, השקיעה השירית לא תהיה גדולה מ- 4 (מ"מ) ולא יגרם לו שום נזק.	על המאחז הופעל עומס אופקי של 590 ניוטון. לאחר הסרת העומס נמדדה שקיעה שירית של 0 מ"מ.	מתאים		

**הערה: תוצאה המודגשת בקו אינה מתאימה לדרישות**

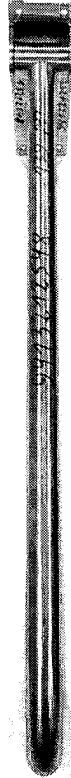
תעודת בדיקה מס' 9413212548

נספח א'

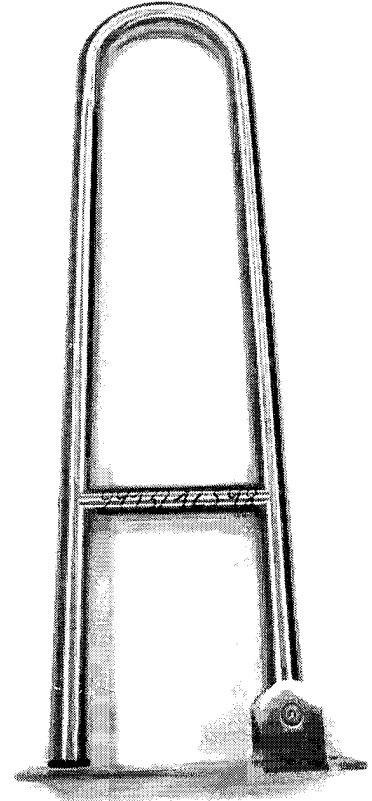
תצלום מס' 3



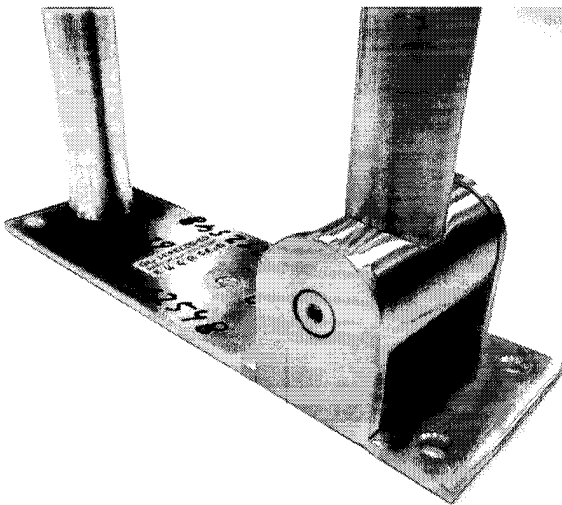
תצלום מס' 2



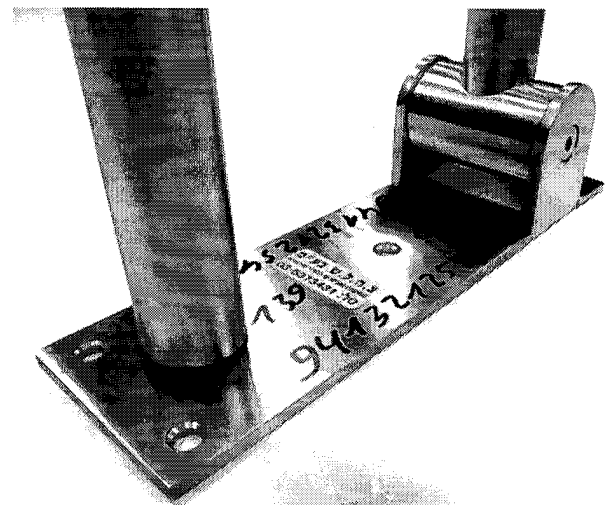
תצלום מס' 1



תצלום מס' 5



תצלום מס' 4



ג'י'ן - השלמה

תעודת בדיקה מס' 9413223188  
בהתאם לסעיף 12 לחוק התקנים תשי"ג - 1953

**פרטי ההזמנה:**

שם המזמין: צ.ה.ל.ש. 1986 בע"מ.  
מענו: הבנים 8 חולון 0058213.  
תאריך ההזמנה: 11 / 11 / 2014.

**תאור המוצר:**

הדגם הנבדק: מאחז יד מתרומם 139.  
תאור: מאחז יד מתרומם המיועד להתקנה על קירות בטון/בלוקים, המאחז עשוי מנירוסטה. לדברי המזמין המאחז מיועד לשימוש בשרותי נכים. תיאור המאחז מופיע בתצלומים המופיעים בנספח א' לתעודת בדיקה זו.  
יצרן: ARTICLE. ארץ יצור: טאיוואן.  
(לפרטים נוספים ראה תאור מורחב של המוצר)

**פרטי הנטילה/הדגימה**

המדגם ניטל בתאריך: 19/11/2014. גודל המדגם: 1. הנוטל: בא פח המזמין.

**מהות הבדיקה:**

בהתאם לבקשת המזמין, **בדיקת סילוק ליקויים לבדיקה מספר 9413212548** על פי דרישות הסעיפים: 2.11.6.1 – כללי, ו 2.11.6.2 – מאחזי יד מתקפלים, שבתקן הישראלי ת"י 1918 חלק 3.1 "נגישות הסביבה הבנויה: פנים הבניין – דרישות בסיסיות" מאוגוסט 2006.

תוצאות הבדיקה במסמך זה מתייחסות רק לפרוט שנבדק

מסמך זה מכיל 2 דפים ונספח אחד ואין להשתמש בו אלא במלואו

**מסקנות בדיקה חלקית**

המאחז מתאים לסעיפי התקן שנבדקו.  
המוצר לא נבדק לפי יתר סעיפי התקן.  
פרוט מצוי בדפים הבאים של מסמך זה.

**מסמך זה אינו היתר לסימון המוצר בתו תקן.**

שם החותם: אריאל גזית  
תפקידו: ראש ענף ציוד לחץ וחוזק חומרים  
המעבדה למכניקה והידרוליקה  
תאריך: 18 / 12 / 2014

שם החותם: רימר דני  
תפקידו: בודק ענף ציוד לחץ וחוזק חומרים  
המעבדה למכניקה והידרוליקה  
תאריך: 18 / 12 / 2014

תעודת בדיקה מס' 9413223188

דף מס' 2 מתוך 2 דפים

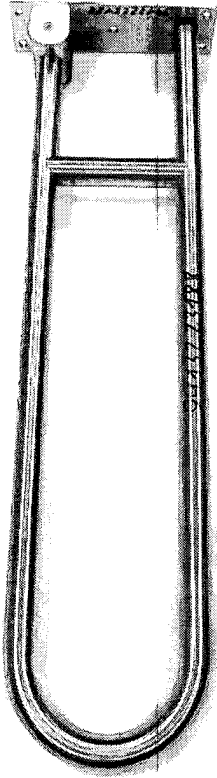
**תוצאות הבדיקה:**

מס' הסעיף	נושא	דרישת התקן	תוצאות הבדיקה	התאמה לתקן	
	צורת המאחז	צורת המאחז תהיה עגולה או אחרת.	עגול	מתאים	
	קוטר המאחז (ס"מ)	3.0-4.0	3.2	מתאים	
2.11.6.1 כללי	מבנה וגימור המאחז	המאחז יהיה עשוי מחומר קשיח ועמיד בשיתוך. גימור המאחז לא יגרום לפגיעה או נזק למשתמש.	המאחז עשוי נירוסטה ועמיד בשיתוך. המאחז עשוי לפי כללי המקצוע ללא פינות חדות או חלקים בולטים.	מתאים	
2.11.6.2 מאחזי יד מתקפלים	אורך המאחז (ס"מ)	73-90	80	מתאים	
	התנועה האופקית של המאחז (מ"מ)	5-0	0	מתאים	
	הכוח הנדרש להרמה/הורדה המאחז (ניוטון)	30-0	הורדה	16.0	מתאים
			הרמה	26.0	
	תפקוד המאחז	המאחז המתקפל אנכית יישאר במצבו האנכי באמצעות אמצעי המהווה חלק מובנה בו, שימנע את נפילתו החופשית למצב אופקי.	לא ישים	-	
	תפעול המאחז ב 20,000 מחזורים של הרמה והורדה.	לאחר 20,000 מחזורים המאחז המתקפל יישאר במצבו האנכי באמצעות אמצעי המהווה חלק מובנה בו, שימנע את נפילתו החופשית למצב אופקי. (תפעול המאחז מתבצע בקצב של 10-15 מחזורים לדקה).	לא ישים	-	
	הפעלת עומס אנכי (↓) של 981 (ניוטון) 100 (ק"ג)	לאחר הסרת העומס מהמאחז, השקיעה השירית לא תהיה גדולה מ- 4 (מ"מ) ולא יגרם לו שום נזק.	לא ישים	-	
הפעלת עומס אופקי (←) של 590 (ניוטון) 60 (ק"ג)	לאחר הסרת העומס מהמאחז, השקיעה השירית לא תהיה גדולה מ- 4 (מ"מ) ולא יגרם לו שום נזק.	לא ישים	-		

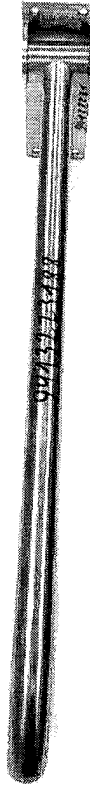
תעודת בדיקה מס' 9413223188

נספח א'

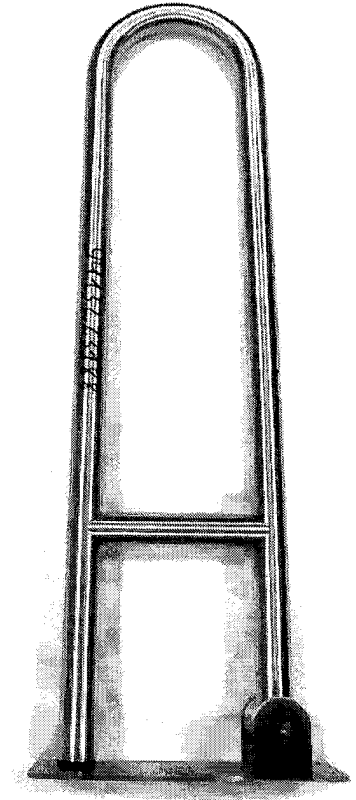
תצלום מס' 3



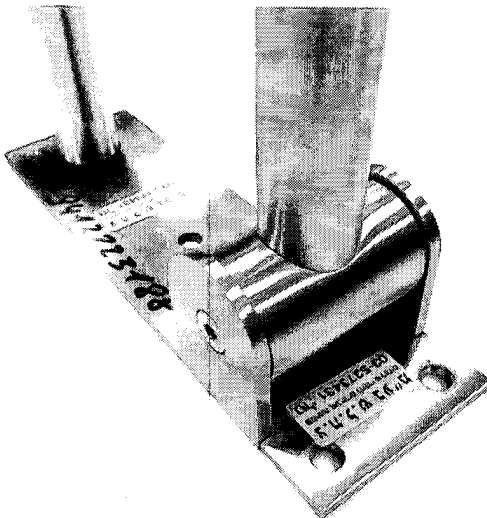
תצלום מס' 2



תצלום מס' 1



תצלום מס' 5



תצלום מס' 4

